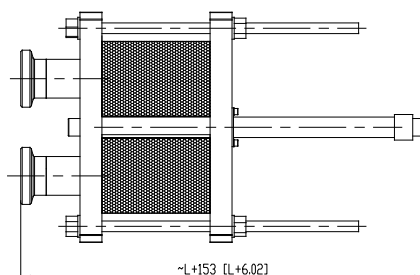
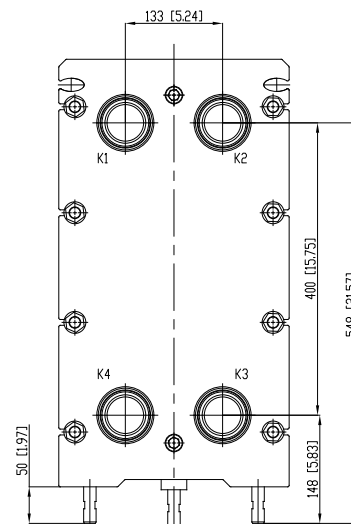
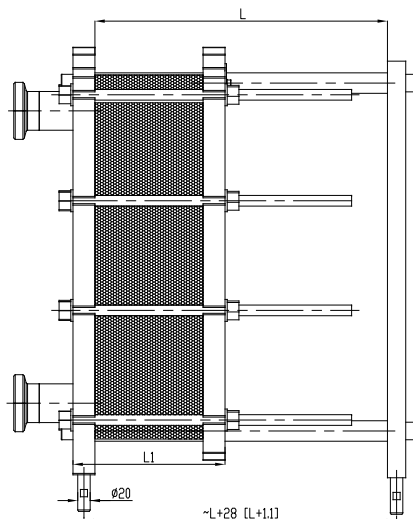
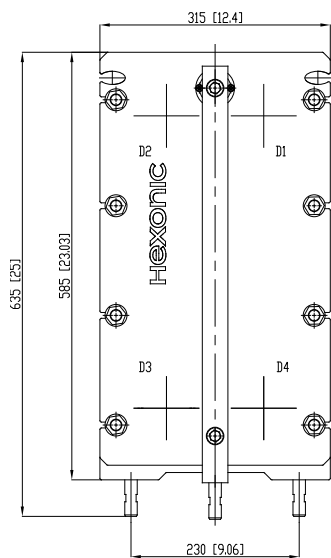


Проект	BK.25.04.000268 Охладители		
Калкулация	BK2504000731 Топлообменник за прясно мляко 15000л/ч	3	
Изготвен	29/04/2025	Изготвен от	Plamen Dimitrov
Тип Топлообменник	JFB-010-P06-34	Каталожен номер	
Общ бр. Продукти	1	Бр. Продукти посл./паралел	1 / 1
Време (седмици)	8	Листова цена / Обща цена	4249.50 EUR / 4249.50 EUR

СПЕЦИФИКАЦИЯ НА ПРОЕКТА

ВХОДЯЩИ ДАННИ	Страна 1	Страна 2	ПАРАМЕТРИ
Топлинен товар		84.6	kW
LMTD		14.0	°C
Мин преоразмеряване		0.00	%
Флуид	Прясно мляко	Пропилен гликол (20.0)	%
Входяща температура	36.0	1.0	°C
Изходяща температура	6.0	6.0	°C
Масов дебит	0.75	4.26	kg/s
Входящ обемен дебит	2613.10	15000.00	l/h
Изходящ обемен дебит	2.58	15.02	m ³ /h
Max pressure drop	50.0	50.0	kPa
ТОПЛООБМЕННИК	Страна 1	Страна 2	ПАРАМЕТРИ
Топлообменна повърхност		2.7	m ²
Фактор замърсяване		0.00000000	m ² K/kW
ОНТС Почистване		2290.9	W/m ² K
ОНТС Замърсяване		2213.6	W/m ² K
Преоразмеряване		3.5	%
Калк. Пад на налягане	2.0	47.7	kPa
Скорост през присъед.	0.33	1.89	m/s
Вътрешна скорост	0.09	0.50	m/s
Вътрешно число на Рейнолдс	213	638	
Коефициент на топлообмен	2913.9	7392.4	W/m ² K
NTU	2.2	0.4	
ФИЗИЧНИ СВОЙСТВА	Страна 1	Страна 2	ПАРАМЕТРИ
Флуид	Прясно мляко	Пропилен гликол (20.0)	%
Реф. Температура	21.0	3.5	°C
Плътност	1034.60	1020.47	kg/m ³
Топлинен капацитет	3.78	3.98	kJ/kgK
Коеф. На топлопроводност	0.521	0.493	W/mK
Динамиче вискозитет	0.0021	0.0038	Ns/m ²
Прандтл No.	15.09	30.91	

Проект	БК.25.04.000268 Охладители		
Калкулация	БК2504000731 Топлообменник за прясно мляко 15000л/ч	3	
Изготвен	29/04/2025	Изготвен от	Plamen Dimitrov
Тип Топлообменник	JFB-010-P06-34	Каталожен номер	



РАБОТНИ УСЛОВИЯ	
Макс. Налягане	6 bar
Тестово Налягане	9 bar
Макс. Темп	110 °C
Мин температура	-20 °C
Група флуид	2

ТИП ПРИСЪЕДИНЯВАНИЯ

4 x DIN11851 DN50 Неръждаема стомана

Стандартно разположение на присъединявания

Counter-current flow

- K1 - Вход гореща страна
- K2 - Изход студена страна
- K3 - Вход студена страна
- K4 - Изход гореща страна

ПРОЕКТНИ ДАННИ	
Позициониране на дебит гореща страна	16 x 1 + 0 x 0
Позициониране на дебит студена страна	17 x 1 + 0 x 0
Общ брой на пластини	34
Макс. Брой пластини	51
Expansion capacity	50 %
Микс на канали	N
Обем на флуида	8.0 l
Маса	87.7 / 95.9 kg
Рамка	STD 6 bar Неръждаема стомана
Цвят на рамката	RAL 2004
Пластини	0.4 mm 16 bar 316L
Уплътнения	EPDM HT
Проектен код	EN 13445:2021
Инспекционен код	2014/68/EU, Категория SEP

РАЗМЕРИ


L	400.0 mm
L1	145.2 mm
Assembly Measurement	95.2 mm

CAIRO

HEXONIC CZ s.r.o., Prumyslova 2479, 253 01 Hostivice, Praha-zapad, T:+420 241 441 963 (office),

T:+420 235 315 353 (desk), F:+420 241 440 966, info.cz@hexonic.com www.hexonic.com

ver. 1.0.1.0, build 310325

 hexonic HEAT EXCHANGERS	БЕЛЕЖКИ		
Проект	ВК.25.04.000268 Охладители		
Калкулация	ВК2504000731 Топлообменник за прясно мляко 15000л/ч		3
Изготвен	29/04/2025	Изготвен от	Plamen Dimitrov
Тип Топлообменник	JFB-010-P06-34	Каталожен номер	

1. За да се потвърдят техническите параметри на топлообменника е необходимо да се потвърдят групите на флуидите.